

VÁLVULAS NEUMÁTICAS DIRECCIONALES

SERIE 600-NORMALIZADA ISO 5599/3

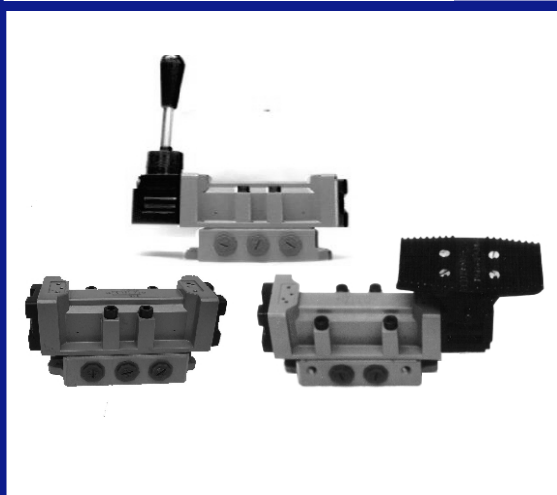
CONEX. 1/2" Y 3/4"

Automación
Argentina S.A.



DATOS TÉCNICOS

| | |
|--------------------------------|--|
| TIPO DE VÁLVULA: | Válvulas direccionales normalizadas ISO 5599 tamaño 3 |
| MATERIALES: | Cuerpo y tapa inyectados en aluminio - Vástago distribuidor con protección de cromo duro - anillos de cierre de NBR. |
| ACCIONAMIENTOS: | Mecánicos, manuales a pedal o neumático. |
| REACCIÓN: | Neumática, resorte o piloto exterior |
| DIMENSIONAL: | ver dorso |
| TEMPERATURA DE FUNCIONAMIENTO: | DE -5 A 60 °C |
| PRESIÓN DE TRABAJO: | DE 2 A 10 Bar |
| FLUIDO: | Aire Comprimido filtrado y lubricado |
| CAUDAL NOMINAL: | 4000 NI/min a 7 Bar |
| PLACA BASE: | Standar: salida lateral- Opcional: salida inferior (ver sección accesorios) |



CÓDIGOS PARA SU SOLICITUD

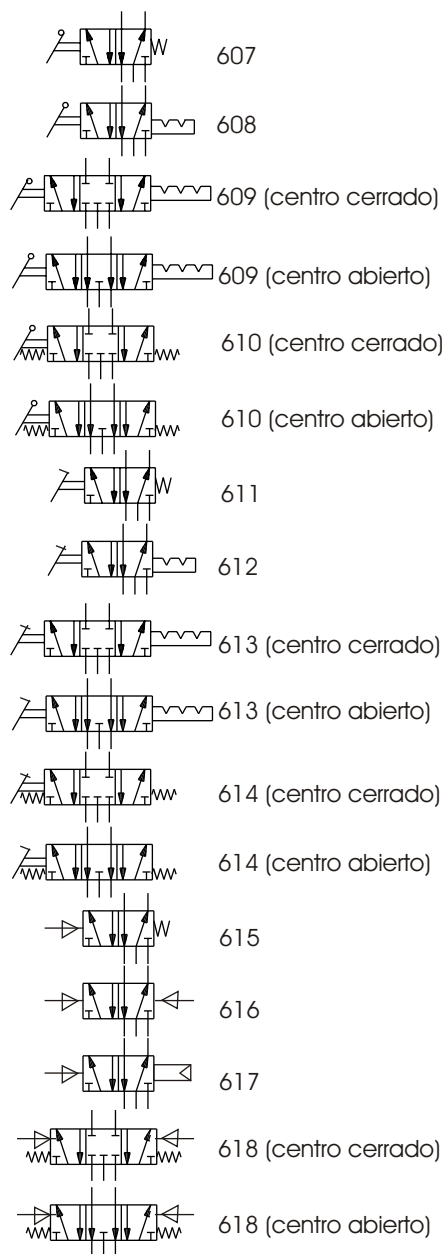
V C N - 6 XX - XX - X

| | | | |
|--|--|--|---|
| <p>Válvulas neumáticas direccionales</p> | <p>Serie 600 Normalizadas ISO 5599/3</p> | <p>Conexión B.S.P.T. 3/8".....09 1/2".....13 3/4".....19</p> | <p>Vías de Conexión centro cerrado.....4 centro abierto.....5</p> |
|--|--|--|---|

Código de Accionamiento

| | |
|---|----|
| Manual 5/2 monoestable..... | 07 |
| Manual 5/2 biestable..... | 08 |
| Manual 5/3 triestable "centro abierto"..... | 09 |
| Manual 5/3 triestable "centro cerrado"..... | 09 |
| Manual 5/3 monoestable centrada a resorte."centro abierto"..... | 10 |
| Manual 5/3 monoestable centrada a resorte."centro cerrado"..... | 10 |
| Pedal 5/2 monoestable..... | 11 |
| Pedal 5/2 biestable | 12 |
| Pedal 5/3 triestable "centro abierto"..... | 13 |
| Pedal 5/3 triestable "centro cerrado"..... | 13 |
| Pedal 5/3 monoestable centrada a resorte "abierto"..... | 14 |
| Pedal 5/3 monoestable centrada a resorte "cerrado"..... | 14 |
| Simple piloto reacción a resorte 5/2 monoestable..... | 15 |
| Doble piloto neumático 5/2 biestable..... | 16 |
| Simple piloto reacción neumática 5/2 monoestable | 17 |
| Doble piloto centrado a resorte 5/3 monoestable..... | 18 |

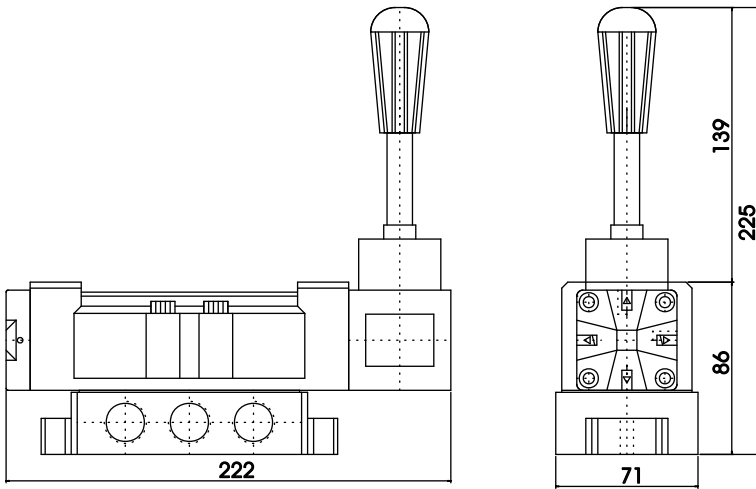
SIMBOLOGÍA



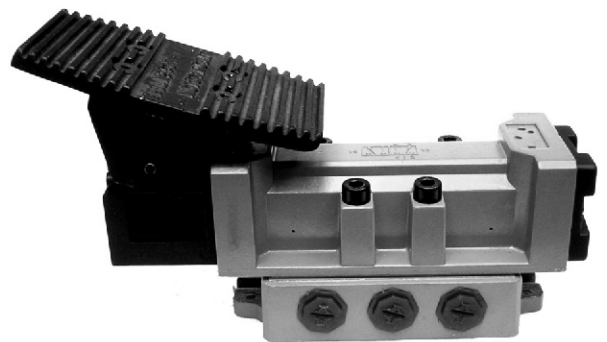
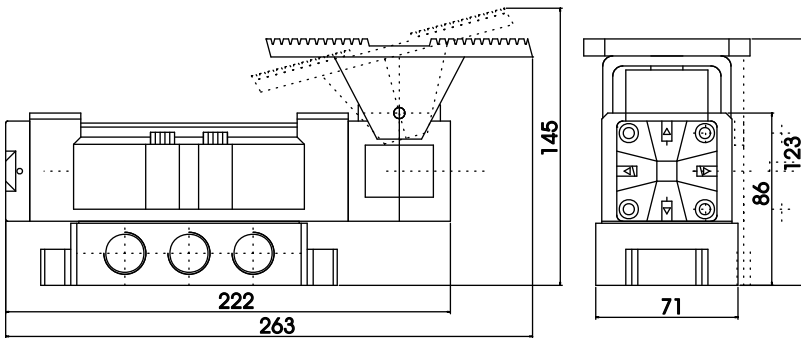


DIMENSIONAL - MODELOS

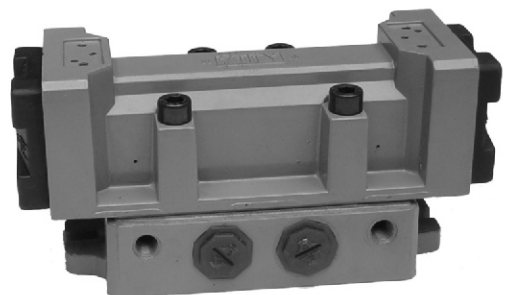
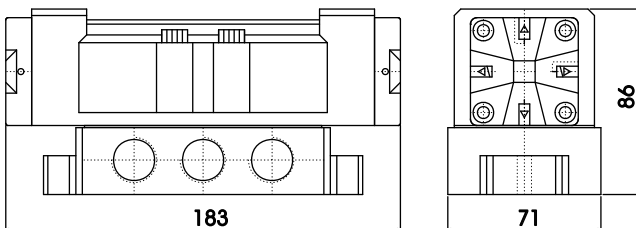
MANUAL



PEDAL



PILOTO



Nota: dimensionales con placa de conexión 3/8" o 1/2"

ELECTROVALVULAS

ACCIONAMIENTO POR SOL.22 - CONEX.1/2 Y 3/4"
SERIE 600 NORMALIZADAS ISO 5599/3

Automación
Argentina S.A.



DATOS TÉCNICOS

| | |
|--------------------------------|--|
| TIPO DE VÁLVULA: | Electroválvulas serie 600 normalizadas ISO 5599. Tamaño 3 |
| MATERIALES: | Cuerpo y tapa inyectados en aluminio - Vástago distribuidor con protección de cromo duro - anillos de cierre de NBR. |
| ACCIONAMIENTOS: | Por solenoide normalizado 32 |
| REACCIÓN: | Neumática, a resorte o solenoide |
| DIMENSIONAL: | Ver dorso |
| TEMPERATURA DE FUNCIONAMIENTO: | DE -5 A 60 °C |
| PRESIÓN DE TRABAJO: | DE 2 A 10 Bar |
| FLUIDO: | Aire Comprimido filtrado y lubricado |
| CAUDAL NOMINAL: | 4000 NI/min a 7 Bar |
| PLACA BASE: | Standard: salida lateral- Opcional: salida inferior (ver sección accesorios) |



CÓDIGOS PARA SU SOLICITUD

V C N - 6 X X - X X - X - X X X

Electroválvulas
neumáticas
direccionales

Serie 600
Normalizada
ISO 5599/3

Conexión B.S.P.T.
1/2".....13
3/4".....19

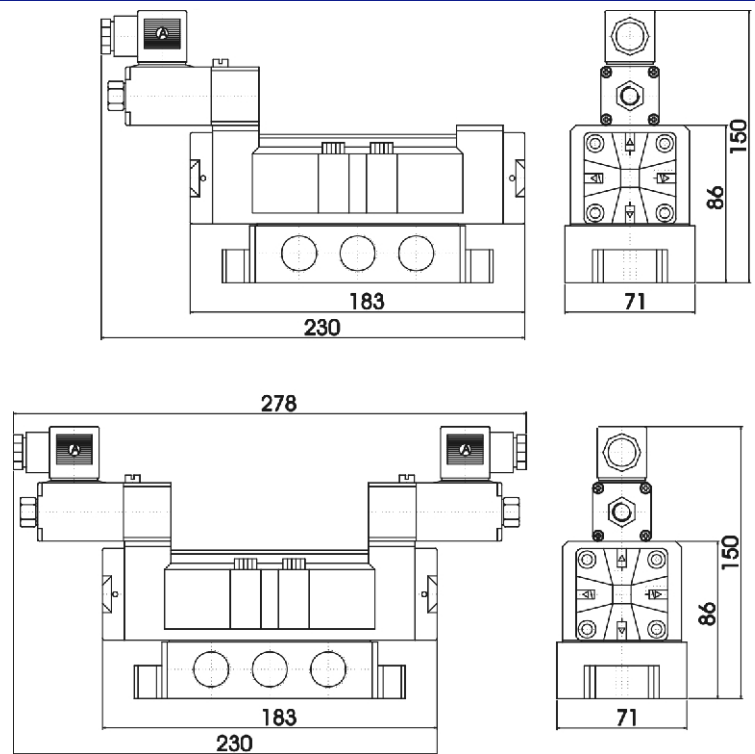
Centro cerrado.....4
Centro abierto.....5

Código de accionamiento

| | |
|--|----|
| Simple solenoide reacción a resorte | 01 |
| Simple solenoide piloto exterior | 02 |
| Simple solenoide reacción neumática..... | 03 |
| Doble solenoide | 04 |
| Simple solenoide piloto ext centrado a resorte.... | 05 |
| Doble solenoide centrado a resorte | 06 |

| Voltaje | Potencia | Frecuencia | Código |
|--------------|-----------|--------------|--------|
| 12v CC..... | 10W..... | 50/60Hz..... | 12C |
| 12v CA..... | 23VA..... | 50/60Hz..... | 12A |
| 24v CC..... | 7W..... | 50/60Hz..... | 24C |
| 24v CA..... | 18VA..... | 50/60Hz..... | 24A |
| 110v CA..... | 18VA..... | 50/60Hz..... | 110 |
| 220v CA..... | 18VA..... | 50/60Hz..... | 220 |

DIMENSIONAL



Nota: dimensionales con placa de conexión 3/8" o 1/2"

SIMBOLOGÍA



ELECTROVÁLVULA 5/2 REACCIÓN RESORTE



ELECTROVÁLVULA 5/2 REACCIÓN NEUMÁTICA



ELECTROVÁLVULA 5/2 BIESTABLE POR IMPULSOS ELECTRICOS



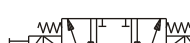
ELECTROVÁLVULA 5/2 PILOTO EXTERIOR



ELECTROVÁLVULA 5/3 PILOTO EXTERIOR CENTRADO A RESORTE - CENTRO CERRADO



ELECTROVÁLVULA 5/3 PILOTO EXTERIOR CENTRADO A RESORTE - CENTRO ABIERTO



ELECTROVÁLVULA 5/3 MONOESTABLE - IMPULSO ELECT.-CENT. A RESORTE - CENT. CERRADO



ELECTROVÁLVULA 5/3 MONOESTABLE - IMPULSO ELECT.-CENT. A RESORTE - CENT. ABIERTO