



DATOS TÉCNICOS

TIPO DE VÁLVULA:	Válvulas serie VRN a disco rotante con conexión lateral.
MATERIALES:	Cuerpo de inyección de zamac.
ACCIONAMIENTOS:	Manual
TEMPERATURA DE FUNCIONAMIENTO:	DE -5 A 60 °C (con guarniciones standard). A pedido se fabrican con guarniciones para temperaturas de trabajo.
PRESIÓN DE TRABAJO:	DE 0 A 14 Bar
FLUIDO:	Aire Comprimido filtrado
CAUDAL NOMINAL:	1000 NI/min a 7 Bar
ÁNGULO DE ROTACIÓN:	90°



CÓDIGOS PARA SU SOLICITUD

V R N - 1 X X - X X - 4

Válvulas rotativas
neumáticas

Conexión
B.S.P.T. 1/4"06
B.S.P.T. 1/8"03

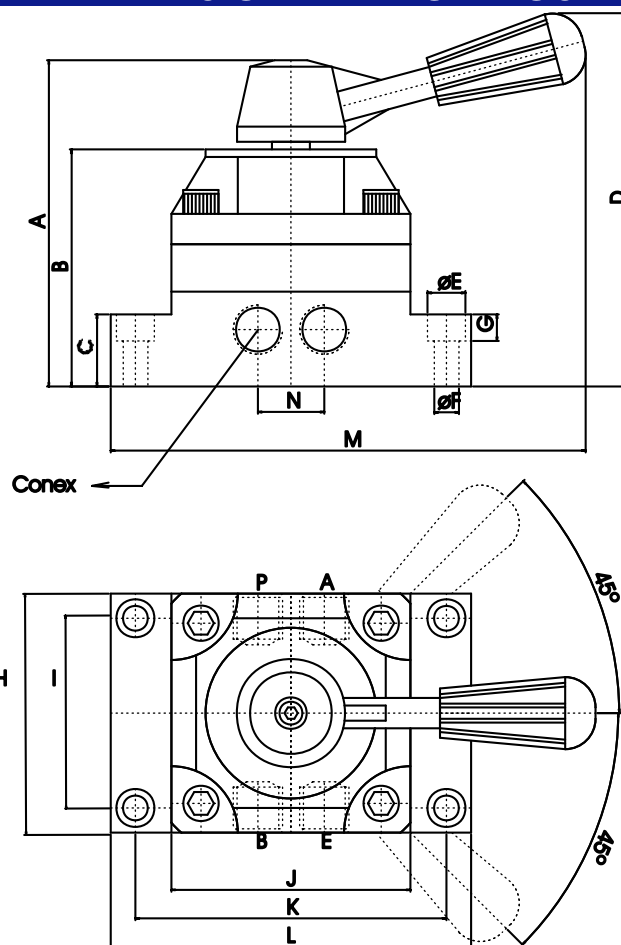
Conexión lateral.....1

Vías de conexión
4 vías 3 pos4
4 vías 2 pos.....4

Código de accionamiento

2 posiciones con retención.....08
3 posiciones centro cerrado con retención.....09
3 posiciones centro abierto con retención.....19

DIMENSIONAL - MODELOS



A	86
B	62
C	19
D	95
E	10
F	7
G	7
H	63
I	47
J	63
K	82
L	95
M	120
N	175

SIMBOLOGÍA

2 POSICIONES

3 POSICIONES CENTRO CERRADO

3 POSICIONES CENTRO ABIERTO



DATOS TÉCNICOS



TIPO DE VÁLVULA:

Válvulas serie VRN a disco rotante con conexión inferior.

MATERIALES:
ACCIONAMIENTOS:
TEMPERATURA DE
FUNCIONAMIENTO:

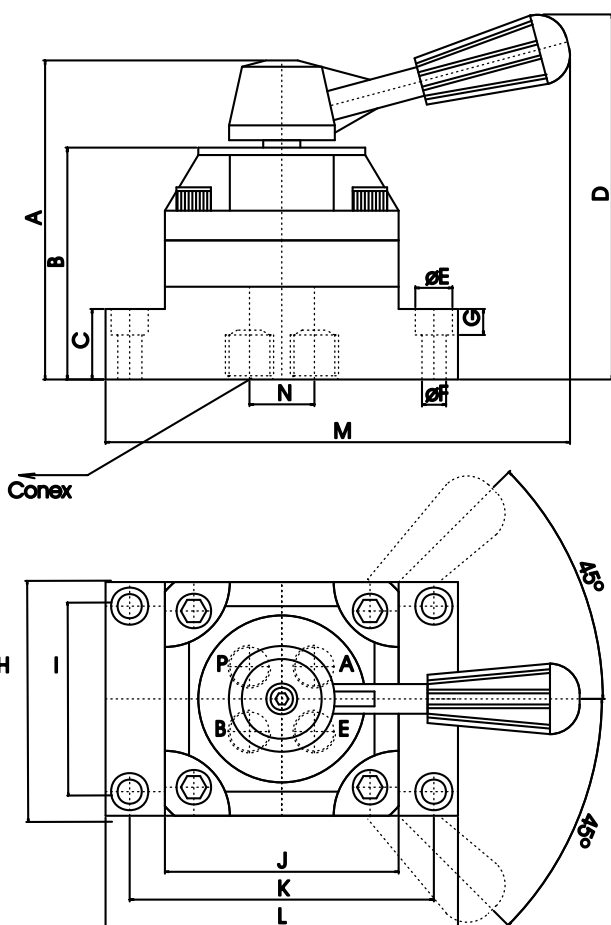
Cuerpo de inyección de zamac.
Manual

PRESIÓN DE TRABAJO:
FLUIDO:
CAUDAL NOMINAL:
ÁNGULO DE ROTACIÓN:

DE -5 A 60 °C (con guarniciones standard).
A pedido se fabrican con guarniciones para temperaturas de trabajo.
DE 0 A 14 Bar
Aire Comprimido filtrado
1000 NI/min a 7 Bar
90°

DIMENSIONAL - MODELOS

CÓDIGOS PARA SU SOLICITUD



A	86
B	62
C	19
D	95
E	10
F	7
G	7
H	63
I	47
J	63
K	82
L	95
M	120
N	175

V R N - 2 XX - XX - 4

Válvulas rotativas
neumáticas

Conexión
B.S.P.T. 1/4"06
B.S.P.T. 1/8"03

Conexión inferior.....2

Vías de conexión
4 vías 3 pos.....4
4 vías 2 pos.....4

Código de accionamiento

2 posiciones 4/2 con retención.....08
3 posiciones centro cerrado 4/3 con retención...09
3 posiciones centro abierto 4/3 con retención...19

SIMBOLOGÍA

