

Automación Argentina

Catálogo de Equipos



Generalidades

Equipos de Protección Neumática:

ACONDICIONAMIENTO INDUSTRIAL DEL AIRE COMPRIMIDO:

Con las actuales exigencias del mercado, se hace imprescindible la instauración de sistemas de mantenimiento preventivos que garanticen un aumento de la vida útil de los componentes de su sistema neumático de producción y hagan trabajar al mismo en las mejores condiciones de eficiencia (sin paradas imprevistas y supresión de costos innecesarios y adicionales).

FILTROS:

La humedad presente en forma de gotas de agua y las impurezas presentes en su red de aire comprimido son un factor importante que afecta el correcto funcionamiento de su sistema neumático ya que producen corrosión, lavado de lubricantes y deterioro prematuro de sellos. Aún cuando el aire comprimido haya sido previamente tratado, al circular por las tuberías, suelen cambiar las condiciones de temperatura a las cuales se ve sometido éste. Esto presupone que en algún momento puede alcanzar la condición de saturación y producir condensado. Esta posible situación es la que justamente alienta la necesidad de tratar el aire mediante la utilización de filtros, cuya capacidad depende de la cantidad de aire que pueda circular a través de él por unidad de tiempo y de la retención de impurezas que sea capaz de filtrar. Su funcionamiento es muy simple: el aire impuro ingresa por la entrada dirigiéndose hacia abajo y en su camino atraviesa un deflector con álabes que modifican la forma de la corriente haciéndola rotar. Esta rotación separa por centrifugado las partículas más pesadas: gotas de agua, emulsión agua-aceite, cascarilla de óxido de los tubos, etc. Dichas partículas golpean contra la pared del recipiente perdiendo velocidad y, por lo tanto, decantando hacia la parte inferior. Desprovisto de las impurezas más groseras, el aire continúa hacia la salida pasando por un filtro de bajo micronaje capaz de retener las partículas sólidas no precipitadas en el filtro ciclónico. De acuerdo con la pretensión de filtrado que se tenga, se puede elegir la trama del elemento filtrante. De esta forma, se provee al sistema de un fluido libre de impurezas, garantizando de este modo la estabilidad en su sistema.

REGULADORAS:

El aire, además de filtrado, debe ser entregado para su utilización a una presión constante y de acuerdo a necesidad. Esta situación es necesaria ya que de no respetarse modificaría los valores de la fuerza activa de los actuadores que producen trabajo e incluso se dañarían máquinas o sistemas que no soporten valores de presión mayor a la necesaria. La reguladora de presión es la responsable de esta función. Su funcionamiento se basa en el equilibrio de fuerzas sobre una membrana que soporta por su parte superior la tensión de un resorte. Dicha tensión puede variarse a voluntad del operador por la acción de un tornillo de accionamiento manual. Por su parte inferior, la membrana está expuesta a la presión de salida; por lo tanto a otra fuerza que, en condición de descanso, resulta ser igual y contraria a la tensión del resorte. Cuando la membrana está en equilibrio la entrada de aire comprimido está cerrada. Si desequilibráramos el sistema por aumento voluntario de la tensión del resorte, la membrana descendería ligeramente abriendo la entrada de aire a presión. Su introducción se permitirá hasta que nuevamente se logre el equilibrio perdido, sólo que esta vez la presión a la salida será ligeramente mayor. De esta manera, la reguladora permite fijar la presión de suministro del fluido a su sistema neumático para utilizar sólo la energía necesaria para hacerlo funcionar correctamente, produciendo ahorros importantes.

LUBRICADORES:

Este equipo de protección neumática puede ser utilizado para aumentar considerablemente la eficiencia del sistema neumático. Es imprescindible para su adecuado funcionamiento, dado que por medio del suministro continuo de un fluido lubricante genera una película de protección indispensable para cilindros, válvulas y herramientas. El principio de funcionamiento se basa en que el fluido que circula por el conducto principal sufre una serie de alteraciones en cuanto a su velocidad y presión. La velocidad aumenta en un estrechamiento del mismo y la presión disminuye produciendo un efecto Venturi. Este hecho genera una diferencia de presión que se aprovecha para volcar aceite en la zona de máxima velocidad. El aceite derramado se pulveriza en el torrente de aire y viaja con él en todas las direcciones. El equipo lubricador permite que ingresen partículas de aceite al aire del sistema evitando trabas o malos funcionamientos de las válvulas, los cilindros y las herramientas; y por consiguiente, paradas de máquina y pérdidas de dinero por aumento de costos. Cuando el ambiente de trabajo o la exigencia en cuanto a la contaminación así lo requieran (alimenticia, farmacéutica, etc.), pueden utilizarse elementos neumáticos exentos de lubricación con condiciones determinadas que poseen algunas limitaciones: filtrado - libre humedad - intervalo de mantenimiento más corto, etc.

Montaje

Colocar el equipo de protección neumática en la posición indicada en las especificaciones del equipo.

En todos los equipos se indica con flechas la dirección del flujo.

Para el montaje del equipo en máquina o pared, utilizar las ranuras de los soportes de las bridas.

Realizar el conexionado considerando la dirección del flujo, envolviendo las conexiones con productos para sellado de roscas. Luego, roscar el mismo en la entrada y la salida del equipo. Verificar que no se produzcan pérdidas.

Roscar el manómetro con su sellado correspondiente hasta que quede fijo en su lugar.



Modo de Uso

FILTROS:

Para obtener mayor eficiencia durante el filtrado del aire, respetar el nivel máximo de condensado que se indica en cada uno de ellos.

Los modelos más comunes vienen equipados con sistema de drenaje manual / semiautomático. Abriendo la válvula de drenaje (purga), de modo tal que se encuentre desenroscada pero no produzca pérdidas, el filtro trabaja en modo semiautomático (Series EPN-300 y EPN-500). De este modo, cuando el sistema queda sin presión de aire, el agua acumulada en el recipiente se decanta por gravedad.

Manteniendo dicha válvula cerrada, el equipo opera en modo manual (Series EPN-300, EPN-500 y EPN-600); debiendo desenroscarse, antes que el agua llegue al nivel máximo indicado, para proceder a su descarga.

REGULADORAS:

Abrir el pasaje de aire a presión hacia la válvula reguladora.

Regular la presión de salida del aire mediante el volante actuador, tirando del volante hacia afuera a fin de desbloquear el sistema antigiro.

Para obtener presión ascendente, girar el volante actuador en sentido horario y para presión descendente, girar el mismo en sentido anti-horario.

Al obtener la presión de salida deseada (evidenciada por el valor que se indica en el manómetro), empujar el volante nuevamente hacia el cuerpo a fin de bloquear movimientos inadvertidos.

LUBRICADORES:

Retirar el tapón de la parte superior del cuerpo sin presión en el sistema (excepto en la Serie EPN-300 que se incorporó un botón despresurizador que acciona la válvula de despresurizado) y verter el aceite recomendado en el recipiente.

Respetar el nivel máximo de aceite indicado. La máxima eficiencia se obtiene a corta distancia de la salida.

Una vez cargado el aceite, y antes de energizar, tomar la precaución de tener la aguja del visor cerrada.

Energizar el equipo y observar el ascenso instantáneo de aceite al visor.

Abrir suavemente la aguja para el tipo de goteo deseado con consumo de aire, generalmente 3 a 5 gotas por minuto.

Cerrar la aguja cuando corte el suministro de aire en forma abrupta, dado a que si esta aguja estuviera abierta, provocaría el retroceso del aceite hacia la entrada de aire.

Mantenimiento

FILTROS:

Preste atención a que no se supere el nivel máximo de acumulación de líquido. Proceder a su descarga antes de que ello ocurra.

Antes de efectuar tareas de mantenimiento, interrumpa el suministro de aire comprimido de la instalación y asegúrese de despresurizar el sistema.

Si detecta una disminución significativa del caudal de aire comprimido a la salida del equipo, retirar el recipiente del cuerpo, desenroscar el deflector y sacar el elemento filtrante ubicado en el interior del cuerpo difusor. Proceder a limpiar el elemento filtrante de bronce con líquidos desengrasantes no solventes. Si el elemento filtrante es del tipo plástico, proceder a su reemplazo.

Los recipientes de todas las Series de filtros son fabricados en policarbonato de alto impacto (de los denominados plásticos de ingeniería). Su total transparencia hace sencilla la verificación en forma visual desde cualquier ángulo del nivel de filtrado.

Si la suciedad en el recipiente impide dicha visualización, quitar el recipiente del cuerpo y limpiar el mismo con agua jabonosa o detergente. **NO UTILIZAR SUSTANCIAS SOLVENTES.**

REGULADORAS:

Antes de efectuar tareas de mantenimiento, interrumpa el suministro de aire comprimido de la instalación y asegúrese de despresurizar el sistema.

Cuando el volante actuador genere dificultad para ser girado, comuníquese con nuestro servicio técnico.

En caso de producirse una fuga de aire luego de haber rearmado un equipo, proceda a ajustar mejor la campana o bien a consultar a nuestro servicio técnico, dado que la falla puede estar dada por rotura del diafragma.

LUBRICADORES:

Antes de efectuar tareas de mantenimiento, interrumpa el suministro de aire comprimido de la instalación y asegúrese de despresurizar el sistema.

Para el tratamiento de limpieza del recipiente, proceda de la misma manera que lo indicado para los filtros.

Recuperar el nivel de aceite.

Si hace mucho tiempo que se encuentra en el recipiente sin uso, proceda al cambio total del aceite.



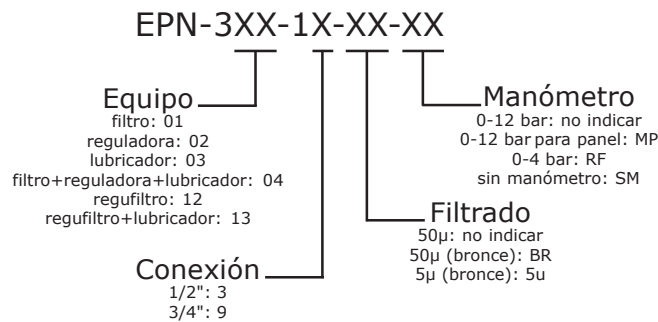
Equipo de Protección Neumática Conexión 1/2" y 3/4"

1



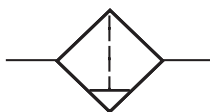
Equipo de Protección Neumática. Conexión: 1/2" y 3/4" BSP. Cuerpo inyectado de aluminio. Recipiente de policarbonato transparente con protector de plástico con fibra de vidrio incorporada. Sistema de desarme rápido. Filtro: capacidad de acumulación: 80cm³, drenaje: manual / semiautomático. Reguladora: volante y campana inyectados en plástico, diferencial de presión: 1 bar, manómetro Ø40mm conexión 1/8" BSP. Lubricador: capacidad de aceite: 180cm³, aceite a utilizar: ISO Vg32 - SAE-10, válvula de despresurizado. Presión de trabajo: 0 a 10 bar. Temperatura de trabajo: 0 a 50°C. Fluido: aire comprimido. Posición de montaje: vertical +/- 5° en línea o fijación sobre pared.

Modelos

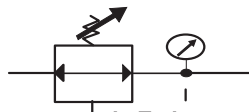


Simbología

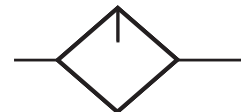
Filtro (EPN-301)



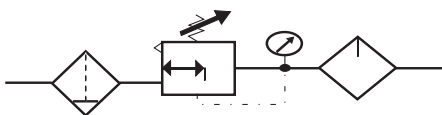
Reguladora (EPN-302)



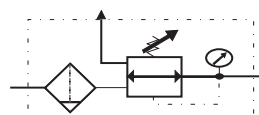
Lubricador (EPN-303)



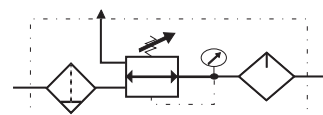
Filtro+Reg.+Lubr. (EPN-304)



Regufiltro (EPN-312)



Regufiltro+Lubr. (EPN-313)

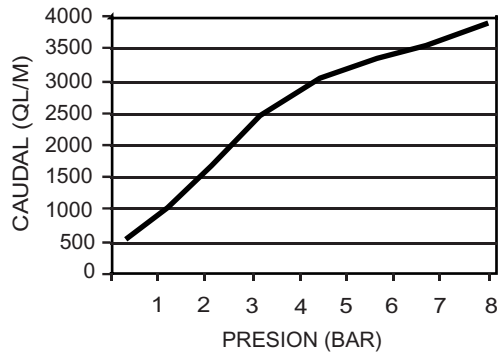




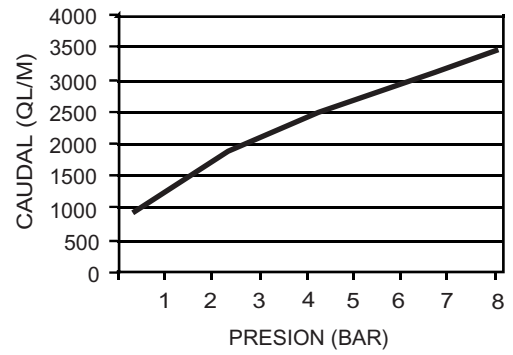
Equipo de Protección Neumática Conexión 1/2" y 3/4"

Curvas de Caudal

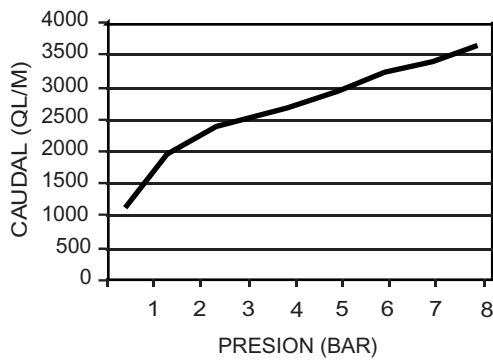
Filtro (EPN-301)



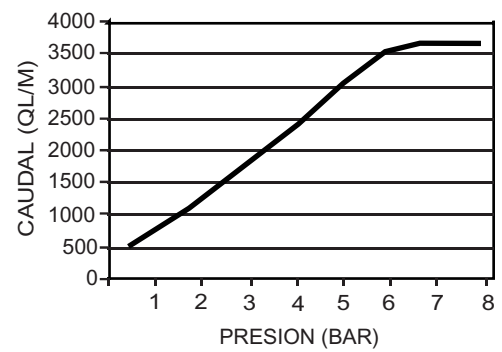
Reguladora (EPN-302)



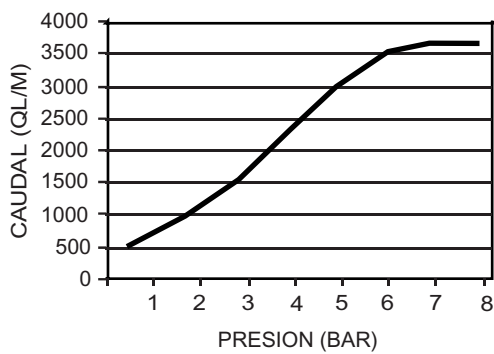
Lubricador (EPN-303)



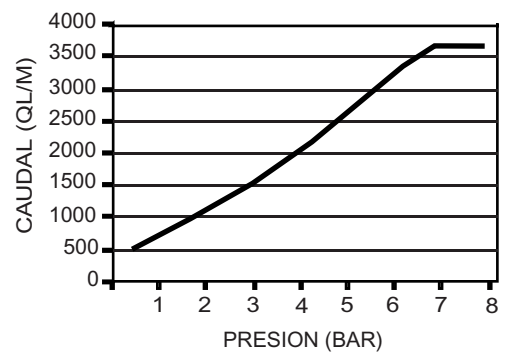
Filtro+Reg.+Lubr. (EPN-304)



Regufiltro (EPN-312)



Regufiltro+Lubr. (EPN-313)

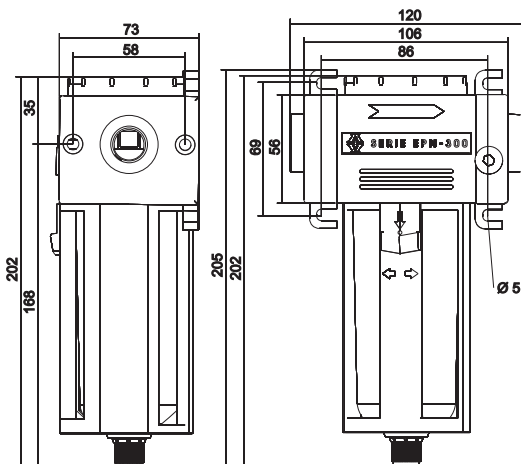




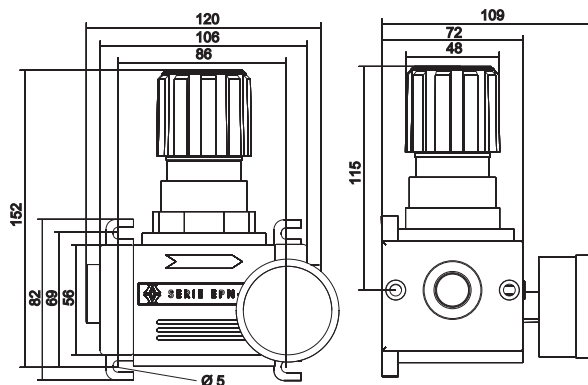
Equipo de Protección Neumática Conexión 1/2" y 3/4"

Esquemas

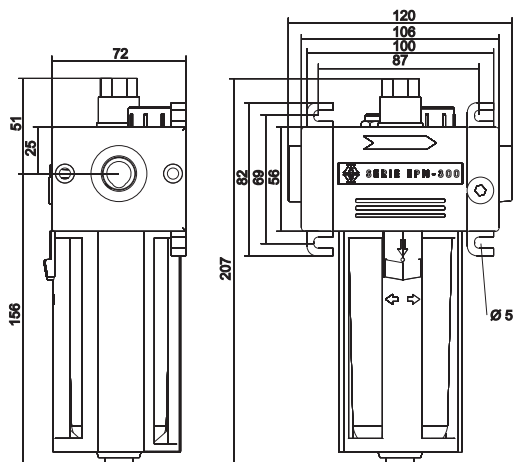
Filtro (EPN-301)



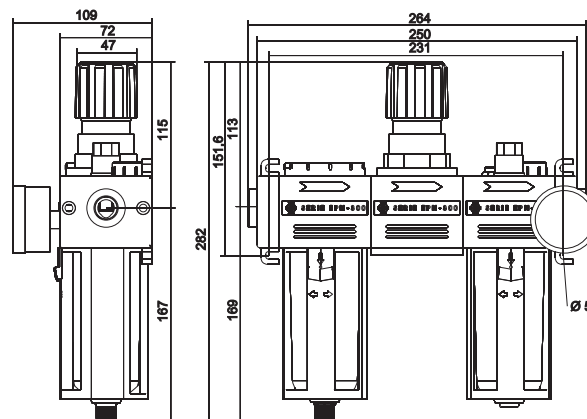
Reguladora (EPN-302)



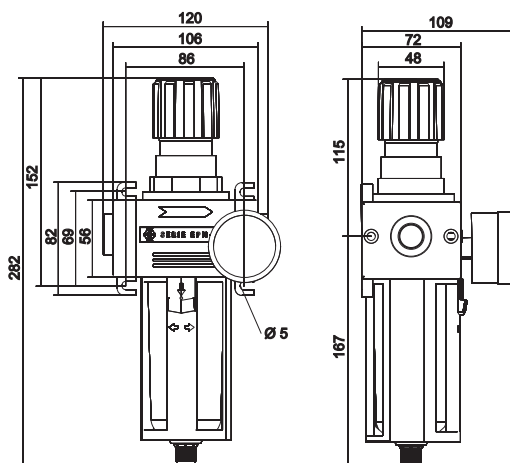
Lubricador (EPN-303)



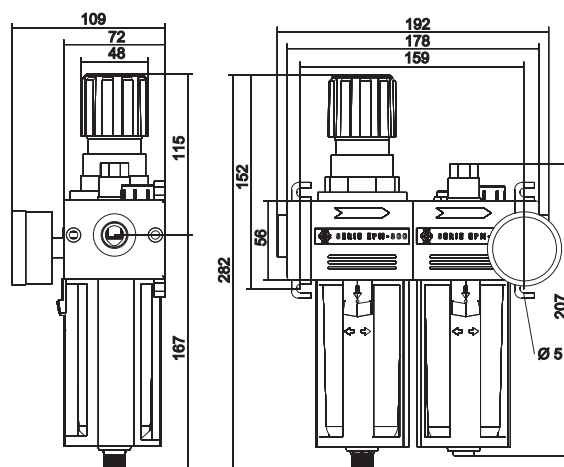
Filtro+Reg.+Lubr. (EPN-304)



Regufiltro (EPN-312)



Regufiltro+Lubr. (EPN-313)



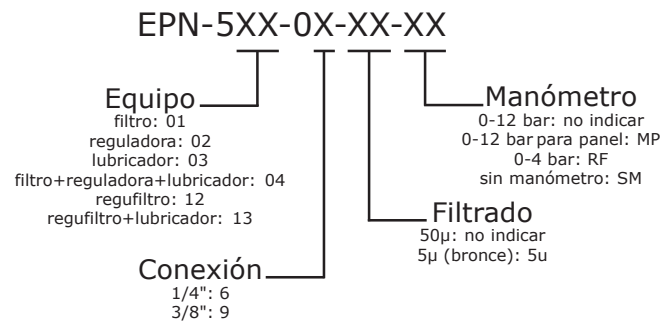


Equipo de Protección Neumática Conexión 1/4" y 3/8"



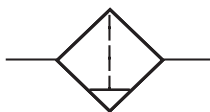
Equipo de Protección Neumática. Conexión: 1/4" y 3/8" BSP. Cuerpo de aluminio. Recipiente de policarbonato transparente. Filtro: capacidad de acumulación: 25cm³, drenaje: manual / semiautomático. Reguladora: volante y campana inyectados en plástico, diferencial de presión: 1 bar, manómetro Ø40mm conexión 1/8" BSP. Lubricador: capacidad de aceite: 50cm³, aceite a utilizar: ISO Vg32 - SAE-10. Presión de trabajo: 0 a 10 bar. Temperatura de trabajo: 0 a 50°C. Fluido: aire comprimido. Posición de montaje: vertical +/- 5° en línea o fijación sobre pared.

Modelos

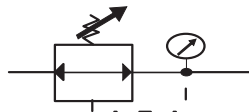


Simbología

Filtro (EPN-501)



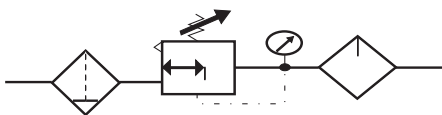
Reguladora (EPN-502)



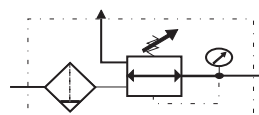
Lubricador (EPN-503)



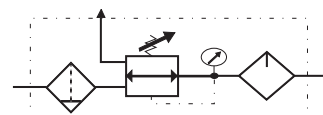
Filtro+Reg.+Lubr. (EPN-504)



Regufiltro (EPN-512)



Regufiltro+Lubr. (EPN-513)

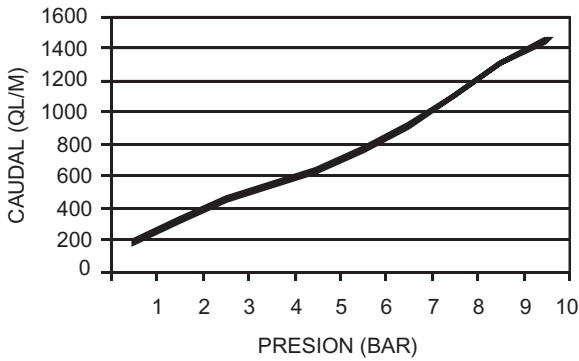




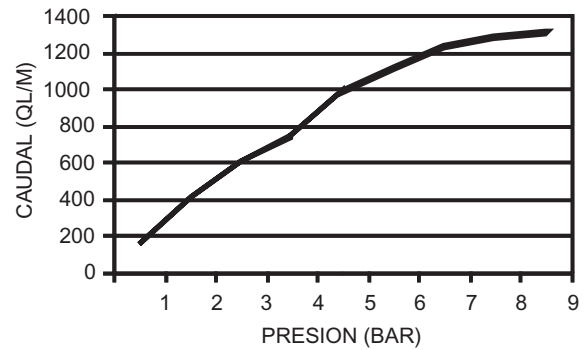
Equipo de Protección Neumática Conexión 1/4" y 3/8"

Curvas de Caudal

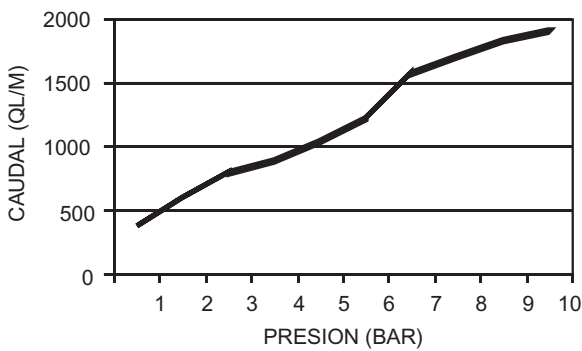
Filtro (EPN-501)



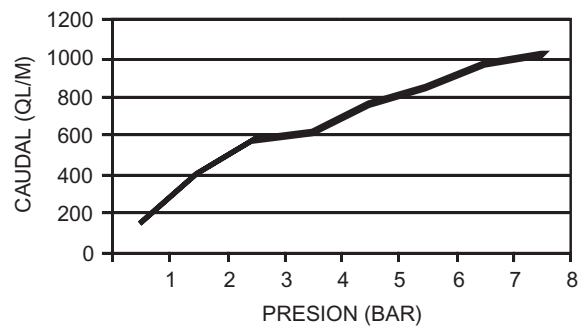
Reguladora (EPN-502)



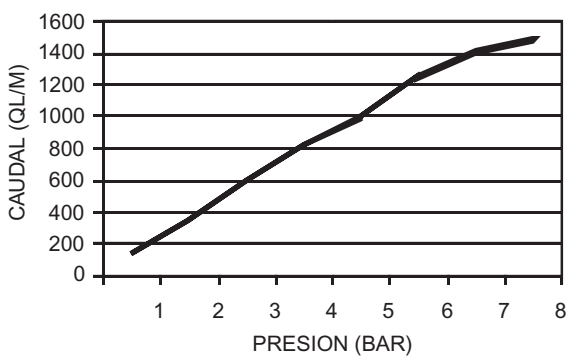
Lubricador (EPN-503)



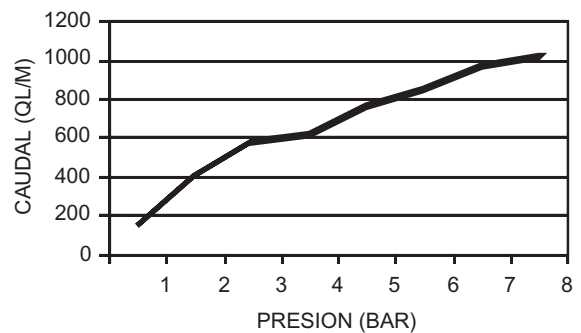
Filtro+Reg.+Lubr. (EPN-504)



Regufiltro (EPN-512)



Regufiltro+Lubr. (EPN-513)

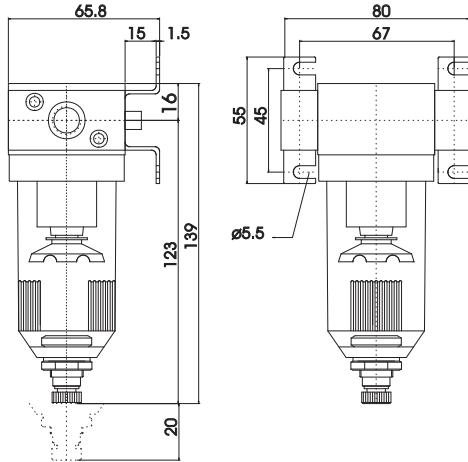




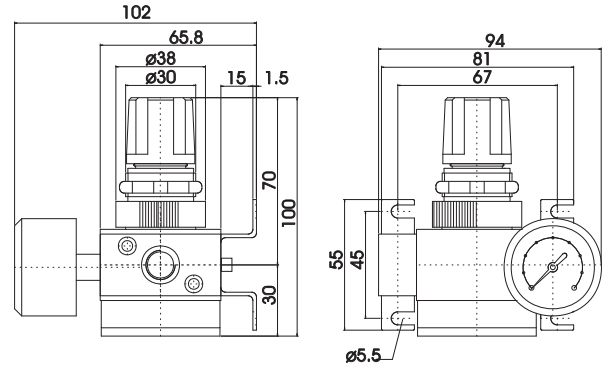
Equipo de Protección Neumática Conexión 1/4" y 3/8"

Esquemas

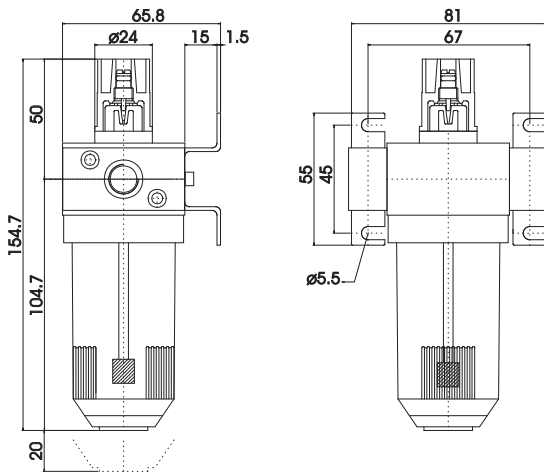
Filtro (EPN-501)



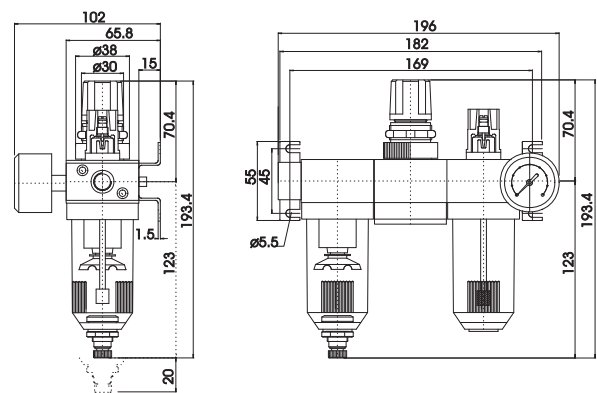
Reguladora (EPN-502)



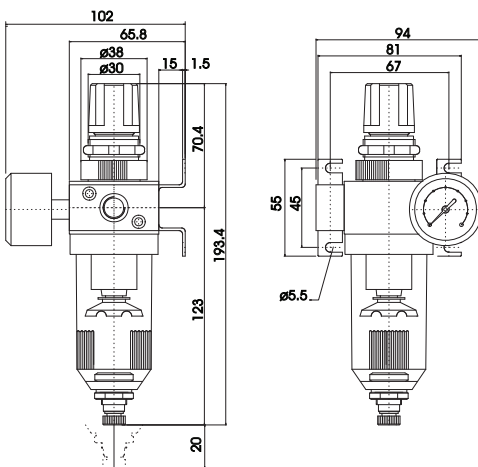
Lubricador (EPN-503)



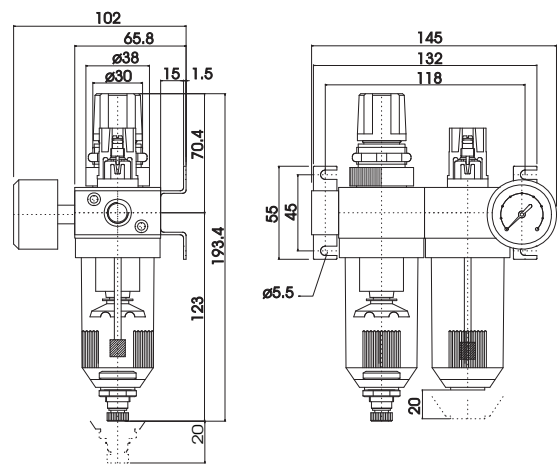
Filtro+Reg.+Lubr. (EPN-504)



Regufiltro (EPN-512)



Regufiltro+Lubr. (EPN-513)



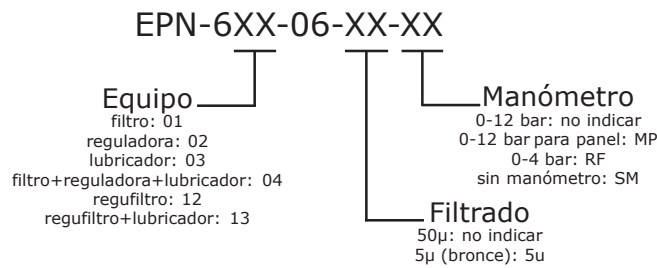


Equipo de Protección Neumática Conexión 1/4" (mini)



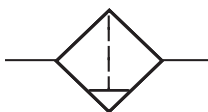
Equipo de Protección Neumática. Conexión: 1/4" BSP (mini). Cuerpo de aluminio. Recipiente de policarbonato transparente. Filtro: capacidad de acumulación: 13cm³, drenaje: manual. Reguladora: volante y campana inyectados en plástico, diferencial de presión: 1 bar, manómetro Ø40mm conexión 1/8" BSP. Lubricador: capacidad de aceite: 20cm³, aceite a utilizar: ISO Vg32 - SAE-10. Presión de trabajo: 0 a 10 bar. Temperatura de trabajo: 0 a 50°C. Fluido: aire comprimido. Posición de montaje: vertical +/- 5° en línea o fijación sobre pared.

Modelos

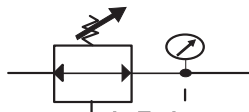


Simbología

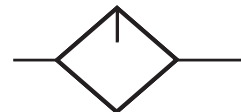
Filtro (EPN-601)



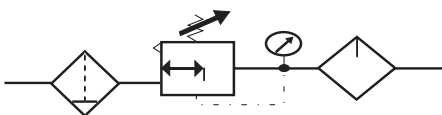
Reguladora (EPN-602)



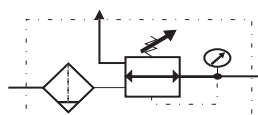
Lubricador (EPN-603)



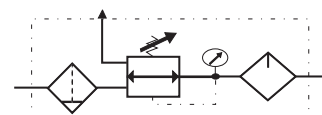
Filtro+Reg.+Lubr. (EPN-604)



Regufiltro (EPN-612)



Regufiltro+Lubr. (EPN-613)

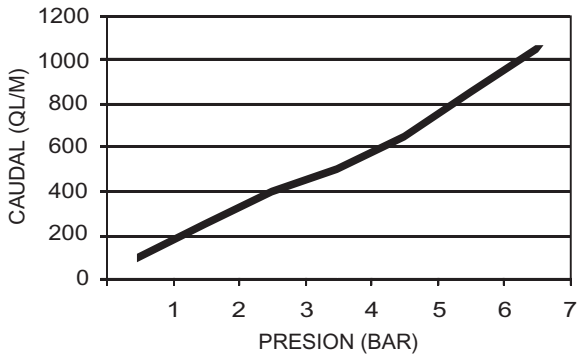




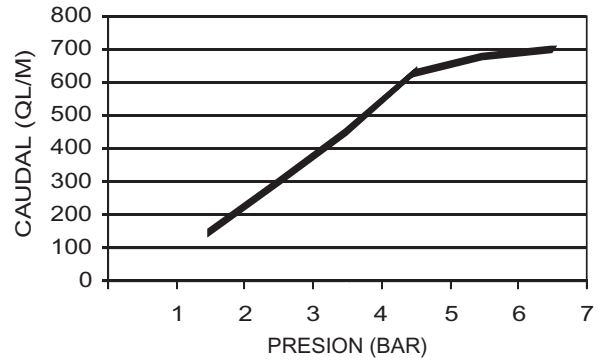
Equipo de Protección Neumática Conexión 1/4" (mini)

Curvas de Caudal

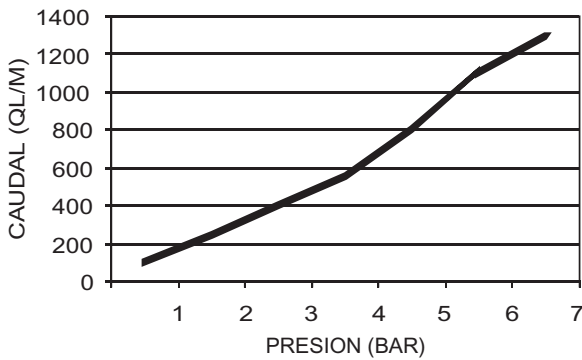
Filtro (EPN-601)



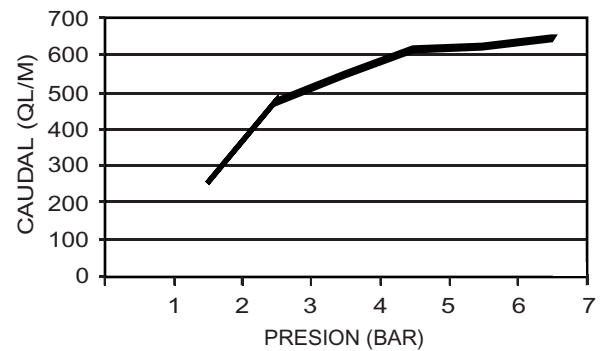
Reguladora (EPN-602)



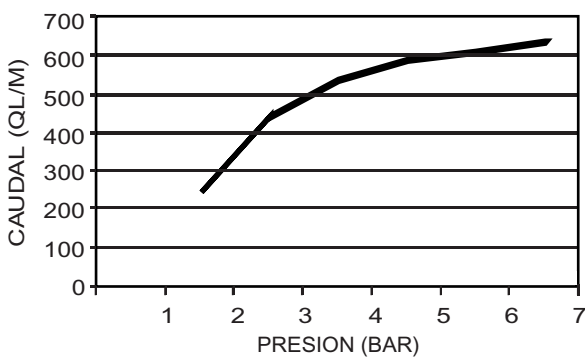
Lubricador (EPN-603)



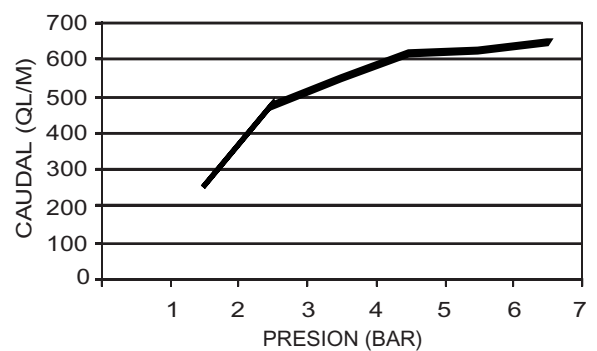
Filtro+Reg.+Lubr. (EPN-604)



Regufiltro (EPN-612)



Regufiltro+Lubr. (EPN-613)

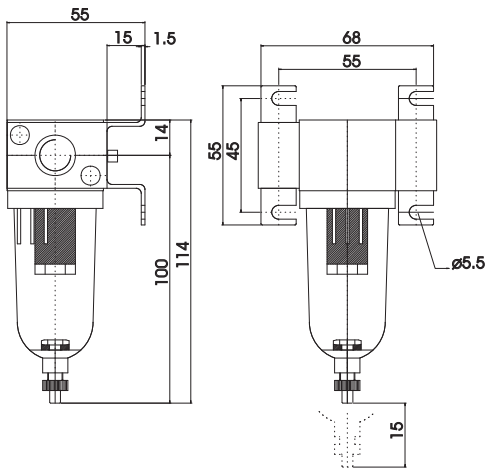




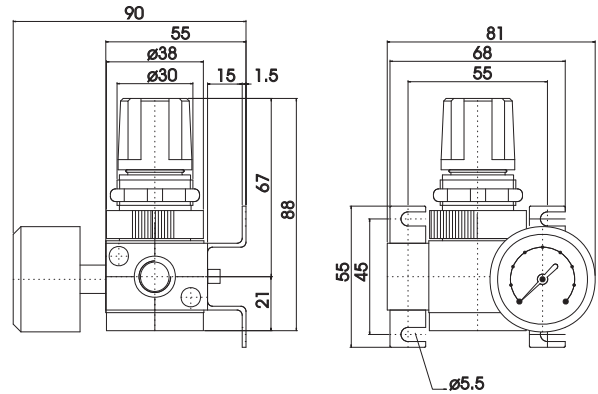
Equipo de Protección Neumática Conexión 1/4" (mini)

Esquemas

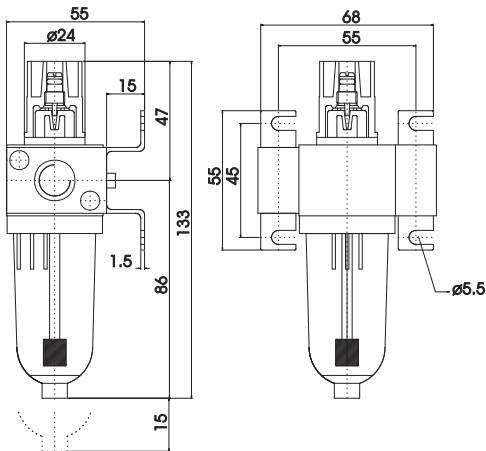
Filtro (EPN-601)



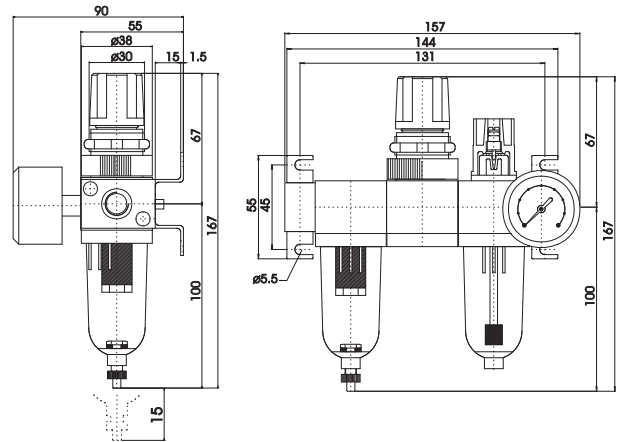
Reguladora (EPN-602)



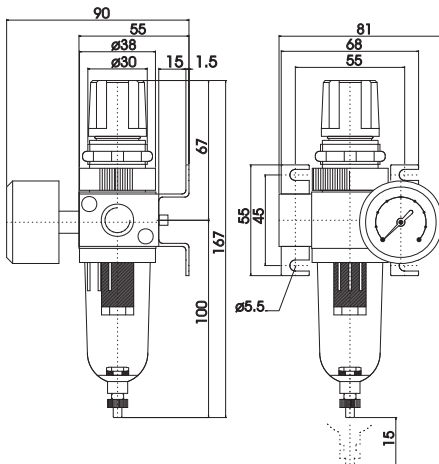
Lubricador (EPN-603)



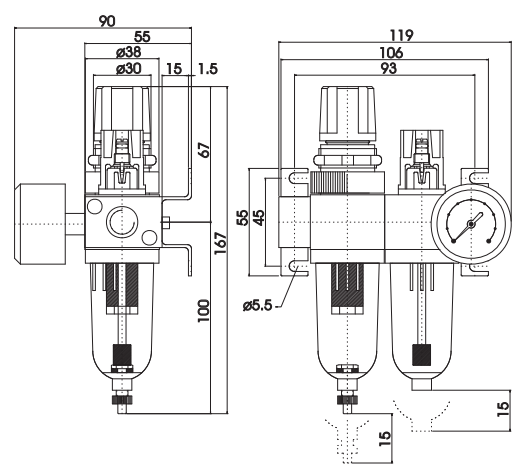
Filtro+Reg.+Lubr. (EPN-604)



Regufiltro (EPN-612)



Regufiltro+Lubr. (EPN-613)





Reguladora de Presión Neumática Conexión 1/8" y 1/4"



Reguladora de Presión Neumática. Conexión: 1/8" y 1/4" BSP. Cuerpo de aluminio, volante y campana inyectados en plástico, diferencial de presión: 1 bar, manómetro Ø40mm conexión 1/8" BSP. Presión de trabajo: 0 a 10 bar. Temperatura de trabajo: 0 a 50°C. Fluido: aire comprimido filtrado. Posición de montaje: indistinta. Opcional: escuadra para fijación.

Modelos

EPN-702-0X-XX

Conexión

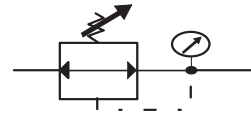
1/8": 3
1/4": 6

Manómetro

0-12 bar: no indicar
0-12 bar para panel: MP
0-4 bar: RF
sin manómetro: SM

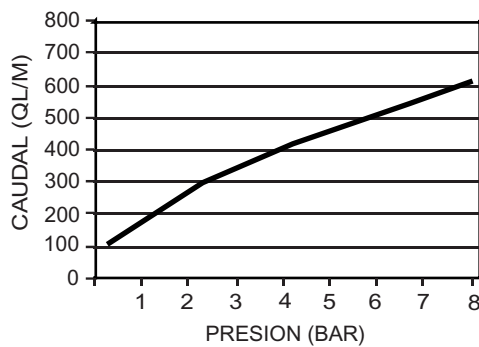
Simbología

Reguladora (EPN-702)



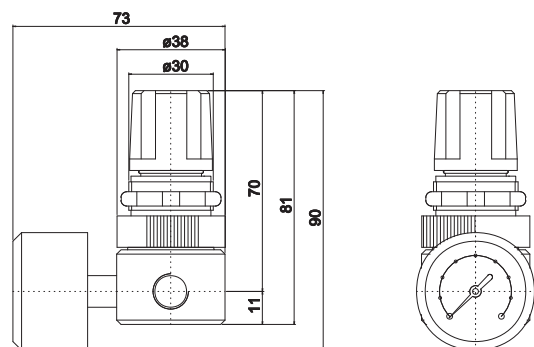
Curva de Caudal

Reguladora (EPN-702)



Esquema

Reguladora (EPN-702)



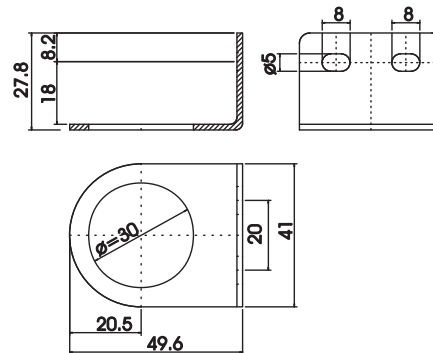


Escuadra para Fijación de Reguladora EPN-702



Esquema

ESCUADRA FIJACION EPN-702



1

Manómetros para Equipos de Protección Neumática



Manómetros para Equipos de Protección Neumática.
Rangos: 0 a 4 bar y 0 a 12 bar. Alternativa para montaje en panel.

Modelos

MX-XX

Tipo $\left\{ \begin{array}{l} \text{Ø40mm: C} \\ \text{Ø50mm para panel: P} \end{array} \right.$ Rango $\left\{ \begin{array}{l} \text{0 a 4 bar: 04} \\ \text{0 a 12 bar: 12} \end{array} \right.$

Aceite para Equipos de Protección Neumática



Aceite ISO Vg32 - SAE-10 para Equipos de Protección Neumática. Características: altamente liviano, antidesgaste, antioxidante, antiherrumbre, antiespumante y anticorrosivo. Bidones de 0,5L, 1L, 2L y 5L.

Modelos

ACEITE-XXL

Bidón $\left\{ \begin{array}{l} \text{0,5 litros: 0,5} \\ \text{1 litro: 1} \\ \text{2 litros: 2} \\ \text{5 litros: 5} \end{array} \right.$



ANOTACIONES



Automación Argentina S.A.

José Barros Pazos 1857 - Ciudad Autónoma de Buenos Aires - C1437HDE - Argentina
Tel.: (54-11) 4918-6763 - Fax: (54-11) 4918-8347
e-mail: automacion@automacion.com.ar - website: www.automacion.com.ar